

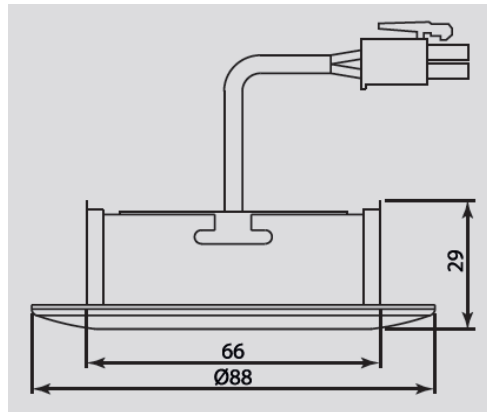
DECKMA GmbH

Decksmaschinen und Automation Vertriebs GmbH

Fon: +49 (0)4105 - 65 60-0 · Fax: +49 (0)4105 - 65 60-25 · Web: www.deckma-gmbh.de · E-Mail: info@deckma-gmbh.de

LED- Deckenleuchte, Einbau / LED Ceiling lamp, recessed mount

DE-ALU 5068 TF



Materialien	LED Modul im Gehäuse aus Aluminiumdruckguss/ Polykarbonat	Materials	LED-Modul in body of die-cast aluminium/ polycarbonate
Beschreibung	Inkl.externem Betriebsgerät, dimmbar über Phasen- abschnittsdimmer, Durchgangsverdrahtung mit Hochvolt-Stecksystem möglich	Discription	Inclusiv external driver, dimmable with reverse phase dimmer, feed-through wiring with high voltage plug in
Montage	Einbau	Mounting	recessed
Spannung	220-240V AC	Voltage	220-240V AC
Leuchtmittel	10W 38°, 620lm	Type of lamp	10W 38°, 620lm
Abmessungen	Außendurchmesser: 88mm Ausschnittsmaß: 68mm Einbautiefe: 35mm	Dimensions	Diameter outside: 88mm Ceiling cutout: 68mm Ceiling depth: 35mm
Gewicht	0,11 kg	Weight	0,11 kg
Schutzart	IP 20	Protection class	IP 20
Lichtfarbe	Warmweiß 3000K	Light Colour	Warmwhite 3000K
Farbwiedergabe Ra	>84	CRI	>84
Type	Merkmale	Features	Best. Nr. / Order
ALU 5068-TF W	Weiß	White	xxx-xxx
ALU 5068-TF CM	Chrom-matt	Chrome matt	xxx-xxx
ALU 5068-TF NG	Nickel gebürstet	Brushed Nickel	xxx-xxx